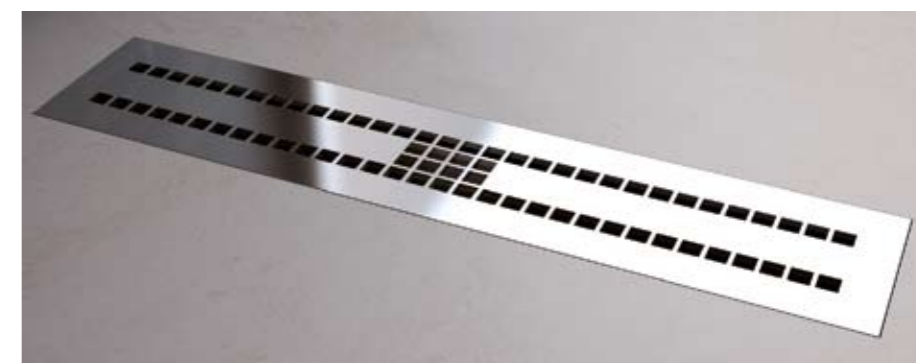
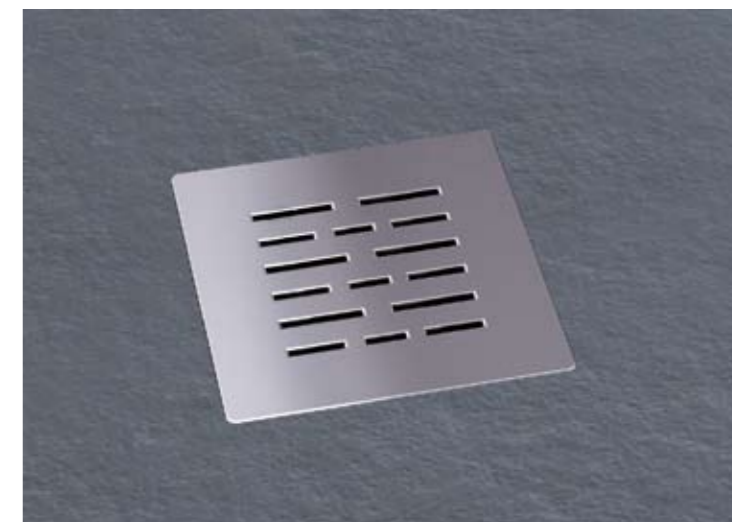




platos de ducha a medida
custom-made showers / receveurs sur mesure

PLATOS DE DUCHA A MEDIDA

CUSTOM-MADE SHOWERS / RECEVEURS SUR MESURE



- **PLATOS DE GRAN CALIDAD REALIZADOS EN GEL COAT, RESINA DE POLIESTER, CUARZO Y CARGAS MINERALES**
- **RECUBRIMIENTO EXTERIOR CON PINTURA DE ALTA CALIDAD ANTIDESLIZANTE CLASE 3 Y ANTIBACTERIAS**
- **PLATOS A MEDIDA -FORMAS ESPECIALES**
- **COLORES RAL**
- **DIVERSAS TEXTURAS**

PLATO LISO

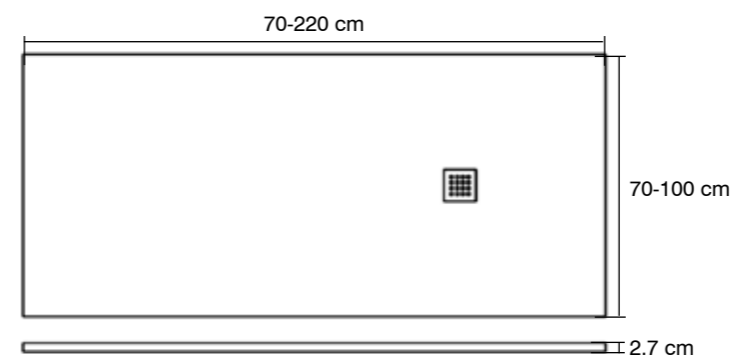


Colores RAL o NCS



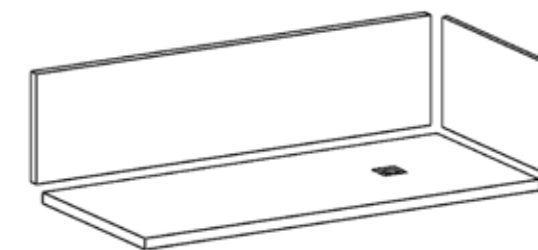
Blanco RAL 9003 **Marfil** RAL 1014 **Gris-Beige** RAL 7006 **Chocolate** NCS 7020 **Gris** RAL 7004 **Grafito** RAL 7024 **Negro** RAL 9005

PLATOS SIN MARCO



PANELES DE SUSTITUCIÓN

Replacement panels / Panneaux de remplacement



Medidas	PVP	Medidas	PVP	Medidas	PVP	Medidas	PVP	Medidas	PVP
70x70	195,00 €								
70x80	225,00 €	75x80	245,00 €	80x80	255,00 €				
70x90	240,00 €	75x90	560,00 €	80x90	270,00 €	90x90	290,00 €		
70x100	270,00 €	75x100	280,00 €	80x100	290,00 €	90x100	320,00 €	100x100	360,00 €
70x110	270,00 €	75x110	290,00 €	80x110	315,00 €	90x110	335,00 €	100x110	381,00 €
70x120	300,00 €	75x120	320,00 €	80x120	350,00 €	90x120	360,00 €	100x120	402,00 €
70x130	325,00 €	75x130	345,00 €	80x130	400,00 €	90x130	420,00 €	100x130	440,00 €
70x140	345,00 €	75x140	365,00 €	80x140	430,00 €	90x140	450,00 €	100x140	461,00 €
70x150	380,00 €	75x150	400,00 €	80x150	440,00 €	90x150	460,00 €	100x150	481,00 €
70x160	410,00 €	75x160	440,00 €	80x160	470,00 €	90x160	475,00 €	100x160	496,00 €
70x170	440,00 €	75x170	453,00 €	80x170	483,00 €	90x170	515,00 €	100x170	536,00 €
70x180	470,00 €	75x180	468,00 €	80x180	501,00 €	90x180	541,00 €	100x180	562,00 €
70x190	495,00 €	75x190	485,00 €	80x190	515,00 €	90x190	578,00 €	100x190	599,00 €
70x200	520,00 €	75x200	505,00 €	80x200	543,00 €	90x200	590,00 €	100x200	611,00 €
		75x210	526,00 €	80x210	559,00 €	90x210	615,00 €	100x210	636,00 €
		75x220	544,00 €	80x220	575,00 €	90x220	650,00 €	100x220	671,00 €

Precios para platos con marco y sin marco

Consultar cortes y medidas especiales

Altura plato sin marco 2,7cm

Altura plato con marco 3,4 cm

Carta Ral 60 € de incremento

Válvula incluida en el precio

2 Años de garantía

Rejilla cuadrada 13,5 x 13,5 cm

Adaptabilidad 100%

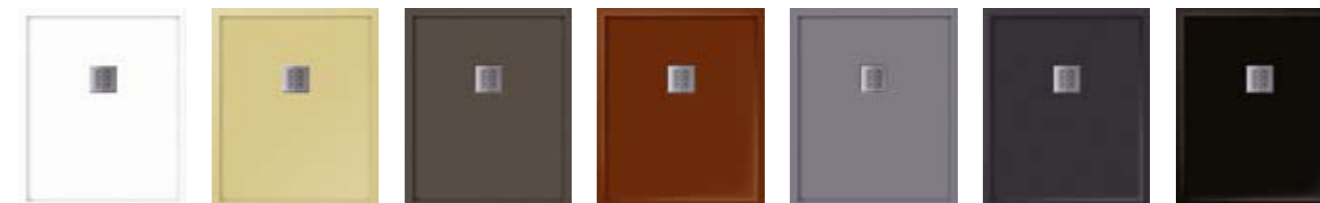


110/111

PLATO GRANITO

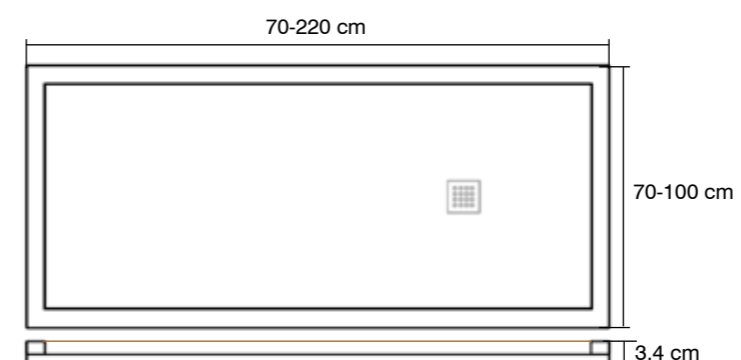


Colores RAL o NCS



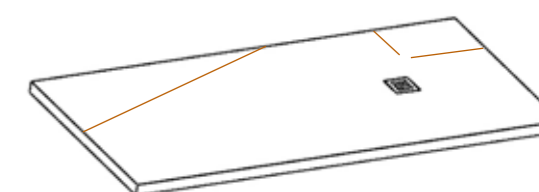
Blanco RAL 9003 **Marfil** RAL 1014 **Gris-Beige** RAL 7006 **Chocolate** NCS 7020 **Gris** RAL 7004 **Grafito** RAL 7024 **Negro** RAL 9005

PLATOS CON MARCO



ADAPTABILIDAD 100%

100% Adaptability / 100% Capacité d'adaptation



Medidas	PVP	Medidas	PVP	Medidas	PVP	Medidas	PVP	Medidas	PVP
70x70	195,00 €								
70x80	225,00 €	75x80	245,00 €	80x80	255,00 €				
70x90	240,00 €	75x90	560,00 €	80x90	270,00 €	90x90	290,00 €		
70x100	270,00 €	75x100	280,00 €	80x100	290,00 €	90x100	320,00 €	100x100	360,00 €
70x110	270,00 €	75x110	290,00 €	80x110	315,00 €	90x110	335,00 €	100x110	381,00 €
70x120	300,00 €	75x120	320,00 €	80x120	350,00 €	90x120	360,00 €	100x120	402,00 €
70x130	325,00 €	75x130	345,00 €	80x130	400,00 €	90x130	420,00 €	100x130	440,00 €
70x140	345,00 €	75x140	365,00 €	80x140	430,00 €	90x140	450,00 €	100x140	461,00 €
70x150	380,00 €	75x150	400,00 €	80x150	440,00 €	90x150	460,00 €	100x150	481,00 €
70x160	410,00 €	75x160	440,00 €	80x160	470,00 €	90x160	475,00 €	100x160	496,00 €
70x170	440,00 €	75x170	453,00 €	80x170	483,00 €	90x170	515,00 €	100x170	536,00 €
70x180	470,00 €	75x180	468,00 €	80x180	501,00 €	90x180	541,00 €	100x180	562,00 €
70x190	495,00 €	75x190	485,00 €	80x190	515,00 €	90x190	578,00 €	100x190	599,00 €
70x200	520,00 €	75x200	505,00 €	80x200	543,00 €	90x200	590,00 €	100x200	611,00 €
		75x210	526,00 €	80x210	559,00 €	90x210	615,00 €	100x210	636,00 €
		75x220	544,00 €	80x220	575,00 €	90x220	650,00 €	100x220	671,00 €

Precios para platos con marco y sin marco
 Consultar cortes y medidas especiales
 Altura plato sin marco 2,7
 Altura plato con marco 3,4 cm
 Carta Ral 60 € de incremento
 Válvula incluida en el precio
 2 Años de garantía

Rejilla alargada en platos sin marco incremento 5%
 Maxi-90 x 200
 Rejilla cuadrada todas las medidas
 Adaptabilidad 100%

PLATO PIZARRA

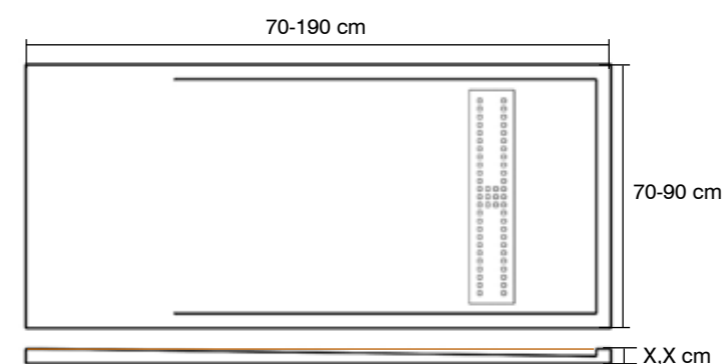


Colores RAL o NCS

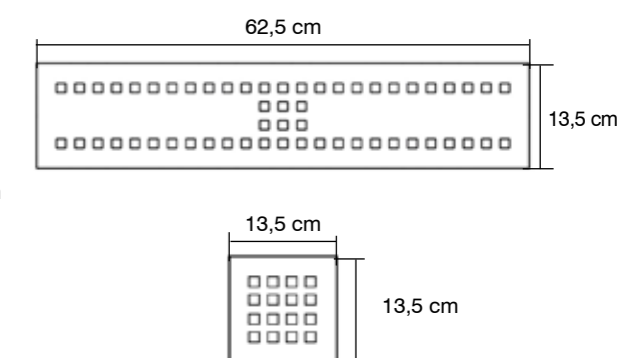


Blanco RAL 9003 **Marfil** RAL 1014 **Gris-Beige** RAL 7006 **Chocolate** NCS 7020 **Gris** RAL 7004 **Grafito** RAL 7024 **Negro** RAL 9005

PLATO SEMIMARCO PARA TEXTURA PIZARRA



REJILLAS TIPO



Medidas	PVP	Medidas	PVP	Medidas	PVP	Medidas	PVP
70x70	195,00 €						
70x80	225,00 €	75x80	245,00 €	80x80	255,00 €		
70x90	240,00 €	75x90	560,00 €	80x90	270,00 €	90x90	290,00 €
70x100	270,00 €	75x100	280,00 €	80x100	290,00 €	90x100	320,00 €
70x110	270,00 €	75x110	290,00 €	80x110	315,00 €	90x110	335,00 €
70x120	300,00 €	75x120	320,00 €	80x120	350,00 €	90x120	360,00 €
70x130	325,00 €	75x130	345,00 €	80x130	400,00 €	90x130	420,00 €
70x140	345,00 €	75x140	365,00 €	80x140	430,00 €	90x140	450,00 €
70x150	380,00 €	75x150	400,00 €	80x150	440,00 €	90x150	460,00 €
70x160	410,00 €	75x160	440,00 €	80x160	470,00 €	90x160	475,00 €
70x170	440,00 €	75x170	453,00 €	80x170	483,00 €	90x170	515,00 €
70x180	470,00 €	75x180	468,00 €	80x180	501,00 €	90x180	541,00 €
70x190	495,00 €	75x190	485,00 €	80x190	515,00 €	90x190	578,00 €

Precios para platos con marco y sin marco

Precios para platos con semimarco **consultar**

Consultar cortes y medidas especiales

Altura plato sin marco 2,7 cm

Altura plato con marco 3,4 cm

Carta Ral 60 € de incremento

Válvula incluida en el precio

2 Años de garantía

Rejilla alargada incremento 5%

Rejilla cuadrada todas las medidas

Adaptabilidad 100%

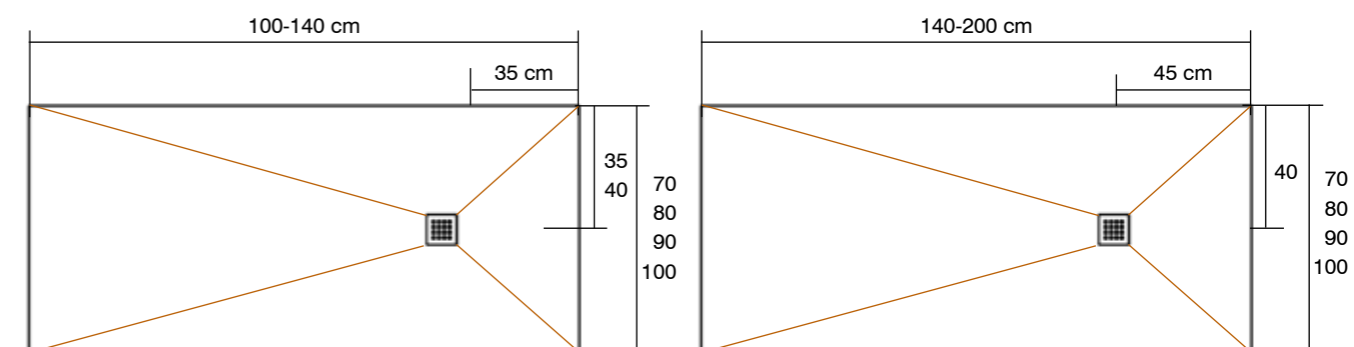
PLATO PIEDRA

Colores RAL o NCS



Blanco RAL 9003 **Marfil** RAL 1014 **Gris-Beige** RAL 7006 **Chocolate** NCS 7020 **Gris** RAL 7004 **Grafito** RAL 7024 **Negro** RAL 9005

CARACTERÍSTICAS PLATOS



Medidas	PVP	Medidas	PVP	Medidas	PVP	Medidas	PVP	Medidas	PVP
70x70	195,00 €								
70x80	225,00 €	75x80	245,00 €	80x80	255,00 €				
70x90	240,00 €	75x90	560,00 €	80x90	270,00 €	90x90	290,00 €		
70x100	270,00 €	75x100	280,00 €	80x100	290,00 €	90x100	320,00 €	100x100	360,00 €
70x110	270,00 €	75x110	290,00 €	80x110	315,00 €	90x110	335,00 €	100x110	381,00 €
70x120	300,00 €	75x120	320,00 €	80x120	350,00 €	90x120	360,00 €	100x120	402,00 €
70x130	325,00 €	75x130	345,00 €	80x130	400,00 €	90x130	420,00 €	100x130	440,00 €
70x140	345,00 €	75x140	365,00 €	80x140	430,00 €	90x140	450,00 €	100x140	461,00 €
70x150	380,00 €	75x150	400,00 €	80x150	440,00 €	90x150	460,00 €	100x150	481,00 €

Precios para platos con marco y sin marco

Consultar cortes y medidas especiales

Altura plato sin marco 2,7 cm

Altura plato con marco 3,4 cm

Carta Ral 60 € de incremento

Válvula incluida en el precio

2 Años de garantía

Rejilla alargada incremento de 5%

Máximo 90 x 150

Rejilla cuadrada todas las medidas

Adaptabilidad 100%

PLATO PIEL

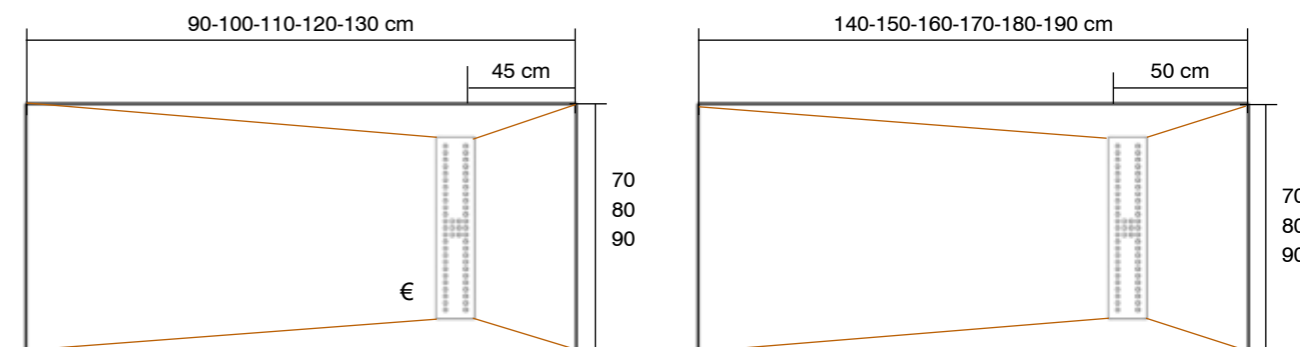


Colores RAL o NCS



Blanco RAL 9003 **Marfil** RAL 1014 **Gris-Beige** RAL 7006 **Chocolate** NCS 7020 **Gris** RAL 7004 **Grafito** RAL 7024 **Negro** RAL 9005

CARACTERÍSTICAS PLATOS



Medidas	PVP	Medidas	PVP	Medidas	PVP	Medidas	PVP	Medidas	PVP
70x70	195,00 €								
70x80	225,00 €	75x80	245,00 €	80x80	255,00 €				
70x90	240,00 €	75x90	560,00 €	80x90	270,00 €	90x90	290,00 €		
70x100	270,00 €	75x100	280,00 €	80x100	290,00 €	90x100	320,00 €	100x100	360,00 €
70x110	270,00 €	75x110	290,00 €	80x110	315,00 €	90x110	335,00 €	100x110	381,00 €
70x120	300,00 €	75x120	320,00 €	80x120	350,00 €	90x120	360,00 €	100x120	402,00 €
70x130	325,00 €	75x130	345,00 €	80x130	400,00 €	90x130	420,00 €	100x130	440,00 €
70x140	345,00 €	75x140	365,00 €	80x140	430,00 €	90x140	450,00 €	100x140	461,00 €
70x150	380,00 €	75x150	400,00 €	80x150	440,00 €	90x150	460,00 €	100x150	481,00 €
70x160	410,00 €	75x160	440,00 €	80x160	470,00 €	90x160	475,00 €	100x160	496,00 €
70x170	440,00 €	75x170	453,00 €	80x170	483,00 €	90x170	515,00 €	100x170	536,00 €
70x180	470,00 €	75x180	468,00 €	80x180	501,00 €	90x180	541,00 €	100x180	562,00 €
70x190	495,00 €	75x190	485,00 €	80x190	515,00 €	90x190	578,00 €	100x190	599,00 €
70x200	520,00 €	75x200	505,00 €	80x200	543,00 €	90x200	590,00 €	100x200	611,00 €
		75x210	526,00 €	80x210	559,00 €	90x210	615,00 €	100x210	636,00 €
		75x220	544,00 €	80x220	575,00 €	90x220	650,00 €	100x220	671,00 €

Precios para platos con marco y sin marco

Consultar cortes y medidas especiales

Altura plato sin marco 2,7 cm

Altura plato con marco 3,4 cm

Carta Ral 60 € de incremento

Válvula incluida en el precio

2 Años de garantía

Rejilla alargada incremento de 5%

Para medida máxima de 90 x 200 cm

Rejilla cuadrada todas las medidas

Adaptabilidad 100%

INSTALACIÓN

INSTALACIÓN

PREPARACIÓN DE LA BASE

Para garantizar una correcta instalación primero prepararemos la base donde posteriormente se asentará el plato. Ésta deberá estar perfectamente nivelada y realizada en un material consistente (mortero, terrazo, gres...) Se dejará solamente el hueco para la instalación de fontanería y la válvula. Es importante comprobar que la válvula no supera el nivel de la base ya que podría forzar el plato hacia arriba deformándolo y provocando que no desagüe correctamente.

DESEMBALAR EL PLATO DE DUCHA

A continuación se procederá al desembalaje quitando la tapa atornillada (no abrir por la tapa grapada). Se volteará la caja para extraer el okati extremando las precauciones para evitar accidentes y/o daños sobre la superficie.

Una vez extraído y antes de instalar el plato tendrá que comprobar el buen estado de la superficie, la planimetría y el correcto desaguado. Si tuviera algún problema en la comprobación deberá remitir la incidencia a fábrica antes de instalar el plato.

Recuerde que una vez instalado el plato EN NINGÚN CASO NUESTRA EMPRESA SE HARÁ CARGO DE LOS GASTOS DERIVADOS DE LA SUSTITUCIÓN DE MAMPARAS, CERÁMICAS O CUALQUIER OTRO ELEMENTO COLOCADO SOBRE EL PLATO.

APLICAR MASILLA DE POLIURETANO

Una vez comprobado el buen estado del plato se aplicará un cordón de masilla de poliuretano por las paredes contra las que irá colocado para asegurar la estanqueidad. Además, para asegurar su perfecta fijación se aplicará sellante en la base. **IMPORTANTE: NO UTILIZAR COMO ADHESIVO CEMENTO COLA O SIMILARES.**

COLOCACIÓN DE PLATO Y AJUSTE DE DESAGÜE Y VÁLVULA

Por último, tendrá que colocar el plato sobre la base preparada haciendo coincidir el hueco del desagüe con la válvula previamente instalada. Compruebe que el plato no quede forzado pues las pequeñas dilataciones podrían deformarlo. No olvide fijar la pieza de la válvula ya sea enroscada o atornillada y coloque el embellecedor INOX suministrado por nosotros.

INSTALLATION

BASE PREPARATION

To ensure proper installation, first we should prepare the base where the shower tray is to be located. This must be perfectly leveled and made of a consistent material (mortar, terrazzo, stoneware...) We should leave only the hole for the plumbing and the valve.

SHOWER AND TRAY UNPACKING

Next, we should proceed to unpack by removing the screwed cap (do not open the stapled lid). Flip over the box to remove the dish with extreme care so as to prevent accidents and/or damage to the surface. Once extracted and before installing the dish, the condition of the surface, the flatness and proper drainage has to be checked. If there are any problems on checking, an incidence must be sent to the factory before installing the tray. Remember that once the tray is installed, **UNDER NO CIRCUMSTANCE WILL OUR COMPANY COVER THE COST FOR REPLACING SCREENS, CERAMICS OR ANY OTHER ELEMENTS PLACED ON THE TRAY.**

After verifying the condition of the tray, a polyurethane sealant strip will be applied on the walls against which the tray is to be placed to ensure a seal. Furthermore, to ensure a perfect fix, a sealant should be applied on the base. **IMPORTANT: DO NOT USE CEMENT GLUE OR SIMILAR AS ADHESIVE.**

POLYURETHANE SEALANT APPLICATION

After verifying the condition of the tray, a polyurethane sealant strip will be applied on the walls against which the tray is to be placed to ensure a seal. Furthermore, to ensure a perfect fix, a sealant should be applied on the base. **IMPORTANT: DO NOT USE CEMENT GLUE OR SIMILAR AS ADHESIVE.**

SHOWER TRAY PLACEMENT AND DRAIN AND VALVE ADJUSTEMENT

Finally, you will need to place the tray on the prepared base by matching the drain hole with the previously installed valve. Check that the tray is not forced as small dilatations could deform it. Do not forget to set the valve part, either screwed or bolted, and place the INOX trim supplied by us.

INSTALLATION

PRÉPARATION DE LA BASE

Pour garantir une installation correcte d'abord nous préparerons la base où par la suite le receveur se posera. Celle-ci devra être nivelé parfaitement et réalisé dans un matériel consistant (du mortier, terrazo, du grès...) On laissera seulement le creux pour l'installation de plomberie et la bonde.

DÉBALAGE SU PLATEAU DE DOUCHE

Ensuite on procédera au déballage en enlevant le couvercle vissé (en pas ouvrir par le couvercle agrafé). La caisse se retournera pour extraire le receveur en poussant avec précautions pour éviter des accidents et/ou des dommages sur la surface.

Une fois extrait et avant d'installer le receveur, on devra vérifier le bon état de la surface, de la planimétrie et le correct débouchage. Si vous avez un problème dans la vérification vous devez transmettre l'incident à la fabrique avant d'installer le plateau.

Rappelez-vous que quand le receveur a été installé **EN AUCUN CAS NOTRE ENTREPRISE RÉPONDRA DES FRAIS DÉRIVES DE LA SUBSTITUTION DES PARAVENTS, DES CÉRAMIQUES OU TOUT AUTRE ÉLÉMENT PLACÉ SUR LE RECEVEUR.**

APPLIQUER DU MASTIC POYURÉTANE

Quand le bon état du receveur a été vérifié on appliquera un cordon de mastic de polyuréthane aux murs contre lesquels il sera placé pour assurer l'étanchéité. De plus, pour assurer sa fixation parfaite, on appliquera un produit scellant dans la base. **IMPORTANT: NE PAS UTILISER COMME ADHÉSIF DU CIMENT COLLE OU SIMILAIRES.**

PLACEMENT DE PLATEAU REGLAGE VIDANTE (EGOUT) ET SIPHON

Finalemnt, on placera le receveur sur la base préparée en faisant coïncider le creux de l'écoulement avec la bonde installée au préalable. Vérifiez que le receveur en reste pas forcé puisque les petites dilatations pourraient le déformer. N'oubliez pas de fixer la pièce de la bonde et placez la grille INOX fourni par nous.

LIMPIEZA Y MANTENIMIENTO

LIMPIEZA Y MANTENIMIENTO DE PRODUCTOS

Para una limpieza rutinaria basta con enjuagar el producto con agua. Si busca una limpieza más delicada se puede aplicar durante unos segundos cualquier producto de higiene comercial, enjuagar y, si es necesario, ayudarnos con un trapo o esponja no abrasiva. Evite el uso de productos con disolvente así como estropajos o cepillos abrasivos.

INSTRUCCIONES DE REPARACIÓN

Nuestros productos se pueden reparar cuando la superficie esté deteriorada por un uso indebido. Tan solo necesita el KIT DE REPARACIÓN que consiste en dos recipientes: uno con un líquido transparente, catalizador y otro con laca del color en cuestión. El kit debe ser solicitado indicando el número de pedido a reparar.

Pasos a seguir:

- 1- Limpiar la zona a tratar con acetona y dejar secar.
- 2- Mezclar los dos componentes en su totalidad y agitar bien antes de usar.
- 3- Aplicar con rodillo de espuma o pincel.
- 4- Dejar secar 24 horas.

CLEANING AND MAINTENANCE OF PRODUCTS

For routine cleansing simply dinse the product with water. If more delicate cleaning is needed, any commercial hygiene product can be applied for a few seconds, rinse and if necessary, use a cloth or sponge. Avoid using products with solvent and steel sponge or abrasive brushes.

PRODUCT REPAIR INSTRUCTIONS

Our products can be repaired when the surface is damaged by improper use. You only need the REPAIR KIT consisting of two containers, one with a transparent liquid which is catalyst and the other with the specific colored lacquer. The kit should be ordered at indicating the order number for repair.

Steps to follow:

- 1- Clean the are to be treated with acetone and allow drying.
- 2- Mix the two components as a whole and shake well before using.
- 3- Apply with a foam roller or a brush.
- 4- Allow drying for 24 hours.

PROPRETÉ ET MAINTIEN DES PRODUITS

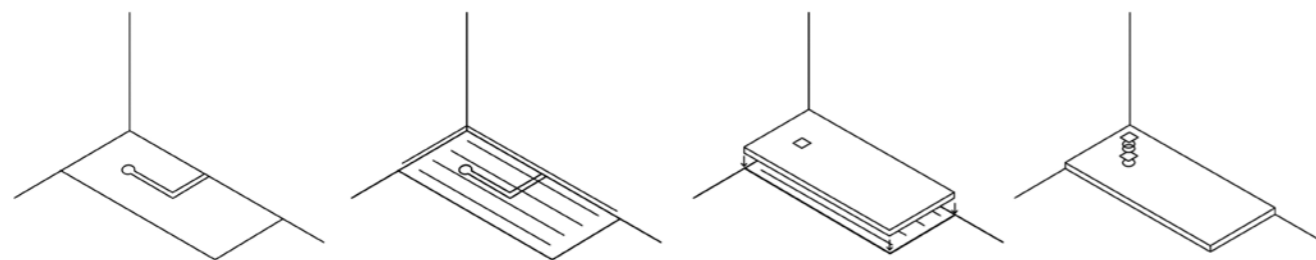
Pour un propreté routinière il suffit de rincer le produit avec de l'eau. Pour una propreté plus approfondie on peut appliquer pendant quelques seconds n'importe quel produit d'hygiène commerciale, rincer et si c'est nécessaire, nous aider d'un chiffon ou d'une éponge non abrasive. Évitez l'usage de produits avec dissolvant ainsi que des lavettes ou des brosses abrasives.

INSTRUCTIONS DE RÉPARATION DE PRODUITS

Notre produits de peuvent être réparés quand la surface sera abimée par un usage non adéquat. On a seulement besoin du KIT DE RÉPARATION qui consiste en deux récipients: l'un avec un liquide transparent, durcisseur et un autre avec laque de la couleur en question. Le kit doit être demandé en indiquant le nombre de la commande à réparer.

Les pas à suivre:

- 1- Nettoyer la zone à réparer avec de l'acétone et laisser sércher.
- 2- Mêler les deux composants dans leur totalité et agiter bien avant l'usage.
- 3- Appliquer avec un rouleau à mousse ou un pinceau.
- 4- Laisser sécher 24 heures.



PANELES DE REVESTIMIENTO

INSTRUCCIONES DE MONTAJE PARA PANELES DE REVESTIMIENTO

Instructions de montage pour les panneaux de revêtement / Assembly instructions for covering pannels



1- Retirar la antigua bañera intentando respetar la línea entre azulejo y bañera.

Remove old bathtub. Trying to respect the line between the tile and tub.

Enlever la baignoire en essayant de conserver la délimitation entre la baignoire et le carrelage.



2- Nivelar paredes y suelo. Preparar el desagüe del plato y tomar medidas del plato de ducha.

Clean up and level walls and floor. Make appropriate hollow for showertrap. Measure the exact desired shower tray.

Mettre de niveau les murs et le sol. Préparer le système d'écoulement du plateau de douche et prendre les mesures du plateau.



3- Instalar el plato de ducha asegurándose que está perfectamente nivelado. En el caso de instalar los paneles de sustitución use cemento cola específico para porcelánico.

Install the shower making sure that this perfectly level. If installing replacement panels, use porcelain tile adhesive.

Installer le plateau de douche en s'assurant qu'il est bien de niveau. Dans le cas d'un changement de carrelage, veillez à utiliser du ciment colle spécial faïence.

		LARGO (cm)					
		80	100	120	140	160	180
ANCHO (cm)	40	68,00 €	80,00 €	102,00 €	115,00 €	133,00 €	142,00 €
	50	79,00 €	99,00 €	119,00 €	139,00 €	160,00 €	178,00 €
	60	88,00 €	122,00 €	137,00 €	154,00 €	170,00 €	180,00 €
	70	99,00 €	138,00 €	151,00 €	169,00 €	182,00 €	197,00 €
	80	107,00 €	153,00 €	167,00 €	181,00 €	195,00 €	209,00 €
	90	123,00 €	165,00 €	181,00 €	196,00 €	207,00 €	222,00 €

Cortes y medidas especiales consultar / Se fabrican en todas las texturas / Gama de colores igual a platos

CONDICIONES GENERALES DE VENTA

PEDIDOS

Los pedidos se consideran en firme transcurridas 24 horas después de su recepción siempre y cuando sean por escrito.

ANULACIONES

Debido a nuestro proceso de fabricación a medida, no se admitirá ninguna anulación del pedido pasadas las 24 horas.

En caso de tener que anular o modificar un pedido, nuestra empresa comunicará al cliente los gastos que puedan originarse por esta decisión.

PLAZOS DE ENTREGA

Los plazos de entrega son puramente informativos y no supondrán en ningún caso motivo de anulación total o parcial del pedido, ni motivo de reclamación a ningún efecto.

En el caso de que el plazo de entrega sea un requisito indispensable para el cliente, éste deberá especificarlo por escrito a la hora de cursar el pedido y deberá ser aceptado por nosotros.

PRECIOS

Los precios están indicados en euros y no incluyen ningún tipo de impuestos.

Nuestra empresa se reserva el derecho a modificar dichos precios sin previo aviso. En todo caso, los precios válidos serán indicados en la confirmación de cada pedido.

TRANSPORTE Y RECEPCIÓN DE MERCANCÍA

En los pedidos iguales o inferiores a 350 € netos, el envío de la mercancía correrá a cargo del comprador.

Toda la mercancía expedida por nuestra compañía viaja asegurada.

En el momento de la recepción, es conveniente que el cliente revise externamente la mercancía y su embalaje. En caso de apreciar algún desperfecto es conveniente comunicarlo al momento al conductor y hacerlo constar en el recibo de entrega. A partir de ese instante el cliente dispone de 24 horas para formular la reclamación correspondiente.

La no comunicación de alguna incidencia por parte del comprador exime a nuestra compañía de cualquier compromiso de sustitución. El cliente es el único responsable de la mercancía desde el mismo momento de su recepción.

DEVOLUCIÓN DE MERCANCÍAS

Como norma general, nuestra empresa no admite devoluciones. En caso excepcional de una devolución, ésta será debidamente solicitada y autorizada por escrito. En ningún caso se admitirá devolución de producto con acabados y medidas de difícil reasignación a otra venta.

GARANTÍA Y SEGURIDAD

Todos nuestros productos están amparados bajo la ley 23/2003 de 10 de julio de 2003, de Garantías en la venta de Bienes de Consumo. BOE 11-7-2003

Nuestros productos están fabricados con materiales de la mayor calidad y no presentan problemas siempre y cuando se hayan utilizado dentro de los límites de uso para los cuales han sido creados. Además de ello, las mamparas de baño están garantizadas por dos años en todos sus materiales, excepto en los materiales de PVC por variar en función del uso.

La garantía no será válida cuando los defectos sean consecuencia de un trato incorrecto.

JURISDICCIÓN

El cliente acepta en el momento de cursar un pedido las condiciones arriba mencionadas. En caso de litigio, serán Tribunales competentes los del lugar del domicilio social del fabricante.

La mercancía es propiedad de nuestra compañía hasta el momento de la liquidación de su importe.

En los casos de falsa escuadra en paredes y suelos, nuestra empresa declina toda responsabilidad ante fugas de agua, mal funcionamiento o imposibilidad de instalación.

PRODUCTO

Las fotografías, descripciones de los productos y tonalidad de colores que aparecen en este catálogo deberán entenderse únicamente a nivel informativo.

Nuestra empresa se reserva el derecho de modificar parcial o totalmente los productos en cualquier momento sin previo aviso.