

**bel  
anija**

BATH EQUIPMENT  
CONTEMPORARY FURNITURE

**bel  
anija**

**evolution**



# bel anima

BATH EQUIPMENT  
CONTEMPORARY FURNITURE

¿quieres **cambiar tu cuarto de baño?** descubre las soluciones evolutivas de nuestra serie evolution.

you wish to **change your bathroom?** discover our evolution upgradable solutions.

vous souhaitez faire **évoluer votre salle de bain?** découvrez les solutions évolutives de notre gamme evolution.



**la nueva colección evolution** ofrece accesorios de Confort y Seguridad, extraíbles e intercambiables, que permiten una fácil transformación del cuarto de baño, según las necesidades de cada uno. el aspecto modular y evolutivo ofrece múltiples soluciones, todas con un diseño limpio y no estigmatizador. los productos de belaqua cumplen con la Directiva de dispositivos médicos 93/42/CEE. su diseño cumple con los requisitos de la norma europea EN 12182: 2012 “Productos de apoyo para personas con discapacidad”.

**the new evolution collection** offers accessories for Comfort and Safety, removable and interchangeable, that allow an easy transformation of the bathroom, according to the needs of each one. the modular and evolute aspect offers multiple solutions, all with a clean and non stigmatizing design. belaqua products comply with 93/42/EEC Medical Devices Directive. their design fulfills the requirements of the European standard EN 12182: 2012 “Assistive products for people with disabilities”.

**la nouvelle collection evolution** propose des accessoires destinés au Confort et à la Sécurité, amovibles et interchangeables, permettant une transformation facile et sans travaux de la salle de bain ou des toilettes, selon les besoins de chacun. l’aspect modulaire et évolutif offre des solutions multiples, le tout avec un design épuré et non stigmatisant. les produits belaqua marqués ce sont conformes à la directive 93/42/EEC relative aux dispositifs médicaux. leur conception répond aux exigences de la norme Européenne EN 12182:2012 “Produits d’assistance pour personnes en situation de handicap”.

**bel  
ania**

SAFETY

**DESIGN**

COMFORT

**SEGURIDAD**

**DISEÑO**

**CONFORT**

SÉCURITÉ

**DESIGN**

CONFORT



## evolution. diseño para todos/aluminio

### ASIENTOS Y REPISAS



Una ducha clásica equipada con una repisa Evolution...

A classic shower with the Evolution shelf...

Une douche classique équipée d'une tablette Evolution...

... la misma ducha, más cómoda, con el asiento Evolution.

... the same shower, more comfortable, with the Evolution seat.

...la même douche rendue accessible grâce à l'interchangeabilité des deux produits.

### PRODUCTOS INTERCAMBIABLES

en una misma fijación/Exchangeable products on a same fixation/

Produits interchangeables sur une même fixation.



**ASIENTO**

Seat/Siège

O

**REPISA**

Shelf/Tablette

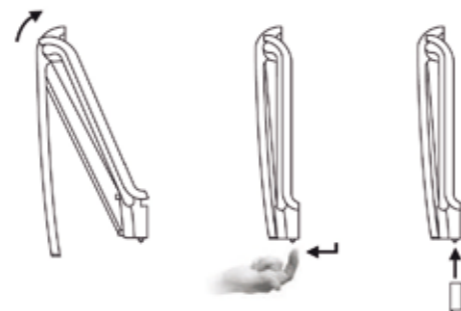
### ASIENTO ELEVABLE

Foldaway shower seat/Siège relevable.



### SE PUEDE QUITAR FÁCILMENTE

Can be easily unclipped/Déclipsage facile.



### ASIENTOS DE DUCHA

Asiento de ducha abatible con soporte automático. Base de la silla de aluminio fundido en blanco, gris o gris antracita, asiento ergonómico de 450 mm. de gran tamaño fabricado en polímero. Altura estándar: 500 mm. Posición de bloqueo, antirrobo. Soporte de pared desmontable para su correcto mantenimiento. La repisa se puede montar en el soporte en lugar del asiento.

Foldaway shower seat with automatic stand. Cast aluminium chair base in white, grey or anthracite grey, 450 mm large size ergonomic seat made in polymer. Standard height: 500 mm. locked position, antitheft lock. Can be unclipped from its wall bracket for cleaning and occasional community use. The shelf can be mounted on the bracket instead of the seat.

Piètement aluminium blanc, gris ou anthracite, assise ergonomique grande taille 450 mm en polymère fixée sur structure aluminium époxy Ø 25 mm, fixations invisibles. Hauteur normalisée 500 mm. position de verrouillage, antivol. Déclipsable de son support mural pour entretien et utilisation occasionnelle en collectivité. Montage de la tablette sur le support en lieu et place du siège.

### DESMONTABLE



### ASIENTO BLANCO WHITE SEAT/ASSISE BLANC

**047730**

Base epoxy blanca/White epoxy base/Pied époxy blanc.

**047731**

Base epoxy gris/Grey epoxy base/Pied époxy gris.

### ASIENTO ANTRACITA/ ANTHRACITE GREY SEAT/ASSISE ANTHRACITE

**047734**

Base epoxy gris/Grey epoxy base/Pied époxy gris.

**047729**

Base epoxy antracita/Anthracite grey epoxy base/Pied epoxy anthracite.

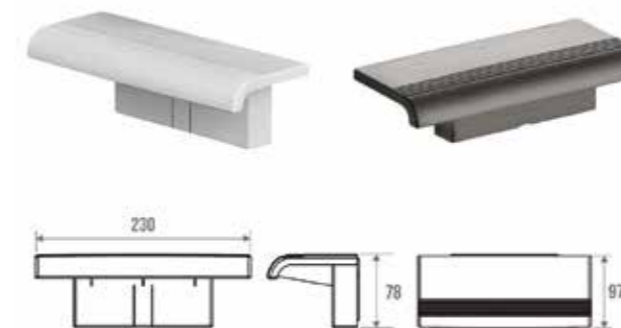
### REPISA DE DUCHA

La repisa de ducha puede ser desmontable o fija. Polímero. Modelo con clip: se puede colocar en lugar del asiento de la ducha. La versión fija incluye el soporte de pared: puede ser desenganchado para permitir el montaje del asiento de la ducha. Adecuado para uso en hoteles y residencias.

Shower shelf can be clipped on or permanently fixed. Polymer. Clip-on model: can be fitted instead of the shower seat. Fixed version includes the wall bracket: can be unclipped to enable the mounting of the shower seat. Suitable for hotels and residences use.

Polymère. Modèle à clipser: en lieu et place du siège de douche. Modèle à fixer, livré avec son support mural: déclipsable pour montage du siège de douche. Adaptée à l'usage pour les hôtels et les résidences.

### DESMONTABLE



### REPISA SHELF/POLYMÈRE

**047735**

Repisa blanca/White shelf/Polymère blanc.

**047739**

Repisa antracita/Anthracite grey shelf/Polymère anthracite.

**047736**

Repisa a la pared blanca/White shelf with wall attachment/Avec support mural, blanc.

**047740**

Repisa a la pared antracita/Anthracite grey shelf with wall attachment/Avec support mural, anthracite.

Dimensiones en mm./Dimensions in mm./Dimensions en mm.

**evolution. diseño para todos/polímero**

**CLÁSICO...**

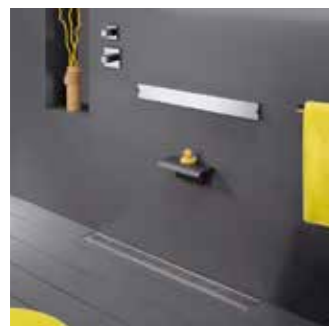


**CONFORT!**

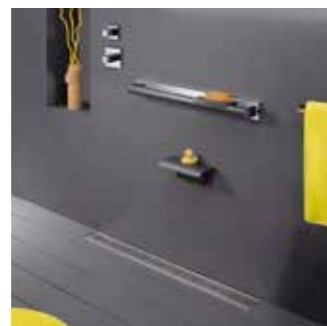


**MODULAR Y EVOLUTIVO**

Un conjunto de elementos extraíbles e intercambiables



**Clásico**



**Accesible**



**Confort**

**RESPALDOS + 2 APOYABRAZOS**

Sistema compuesto por respaldo y 2 apoyabrazos para asiento de ducha. Polímero. Sistema extraíble. La combinación predefinida (respaldo + 2 apoyabrazos + fijación) comprende un riel de pared y las placas de adaptación para los apoyabrazos. Tapa no incluida. Este conjunto es actualizable según las necesidades: los apoyabrazos extraíbles pueden sustituirse por barras articuladas ref. 048660; 048760; 048960. La combinación completa también puede ser reemplazada por una barra extraíble ref. 044860 o 044863 o una tapa, ref. 044360. Se vende con el riel de fijación y adaptadores de placa para los apoyabrazos.

System comprising a backrest and 2 armrests for shower seat. Polymer. Removable system. The pre-defined combination (backrest + 2 armrests + bolts) comprises a wall rail and the plate adaptors for armrests. Cover not included. This combination is upgradable: depending on needs, the removable armrests can be replaced by hinged bars ref. 048660; 048760; 048960. The whole combination can be also replaced with a straight removable bar ref. 044860 or 044863 or a cover, ref. 044360. Sold with the fixing rail and plate adaptors for armrests.

Polymère. L'ensemble (dossier + 2 accoudoirs + verrous) comprend le rail mural et les platines d'adaptation pour accoudoirs. Cache non inclus. Cet ensemble est évolutif en fonction des besoins: les accoudoirs amovibles peuvent être remplacés par des barres relevables, réf. 048660; 048760; 048960. La totalité de la composition peut aussi être remplacée par une barre d'appui amovible, réf. 044860 ou 044863 ou bien par un cache de même longueur, réf. 044360.

**CONJUNTO EXTRAÍBLE**



**047720**

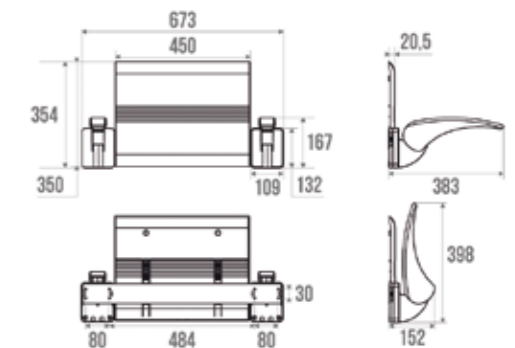
Blanco/White/Blanc.

**047721**

Blanco-Gris/White-grey/Blanc-Gris.

**047723**

Gris antracita/Anthracite grey/Anthracite.



**APOYABRAZOS**

Apoyabrazos en polímero blanco. Fijo o extraíble. Permite una mayor comodidad y estabilidad mientras está sentado en la ducha.

Hinged armrests in white polymer. Fixed or removable. Offers more comfort and stability while seated in the shower.

Polymère. Fixe ou amovible. Permet plus de confort et de stabilité en position assise sous la douche.

nuevo!



**Extraíble: añade el kit «click&fit».**

Removable: add the «click&fit» plate kit. Amovible grâce au kit platine.

**047710**

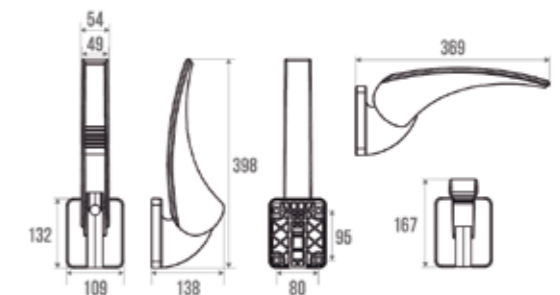
Blanco/White/Blanc.

**047711**

Blanco-Gris/White-grey/Blanc-Gris.

**047713**

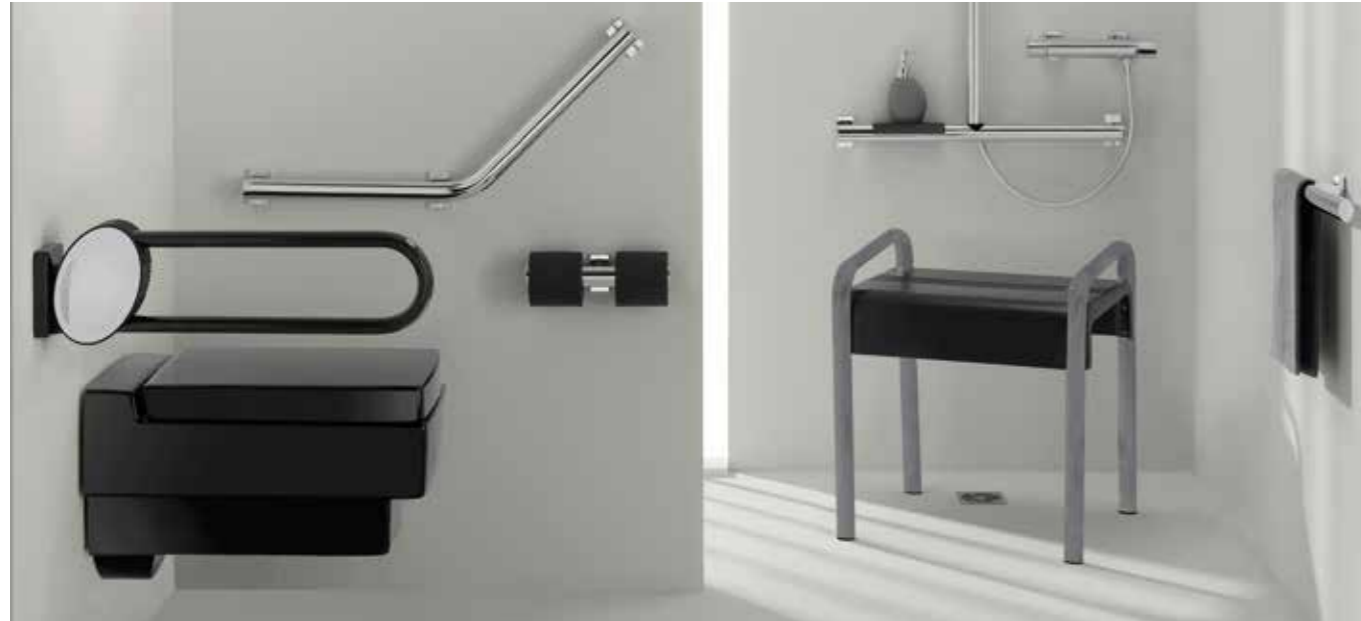
Gris antracita/Anthracite grey/Anthracite.



Dimensiones en mm. / Dimensions in mm. / Dimensions en mm.

**evolution. diseño para todos/aluminio**

**BANQUETAS DE DUCHA**



Banquetas de ducha. Tubo elíptico de 38 x 25 mm. Aluminio. Asiento ergonómico grande en polímero. Con 2 asas.

Shower stools. Elliptic aluminium 38 x 25 mm. tube. Large size ergonomic seat made of polymer. With 2 handles.

Tube elliptique 38 x 25 mm. Aluminium. Assise ergonomique grande taille en polymère. 2 poignées aidant au maintien et au relèvement.



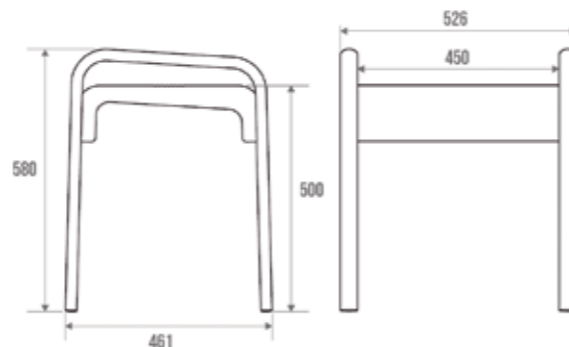
**ASIENTO BLANCO  
WHITE SEAT/ASSISE BLANC**

**047770**  
Base epoxy blanca/White epoxy base/Pied époxy blanc.

**047771**  
Base epoxy gris/Grey epoxy base/Pied époxy gris.

**ASIENTO GRIS ANTRACITA  
ANTHRACITE GREY SEAT/ASSISE ANTHRACITE**

**047774**  
Base epoxy gris/Grey epoxy base/Pied époxy gris.



Dimensiones en mm. / Dimensions in mm. / Dimensions en mm.

**MANILLONES**



Tubo elíptico para una mejor sujeción. Elliptic tube for improved grip. Tube elliptique pour une meilleure préhension.



Manillones rectos. Tubo elíptico, 38 x 25 mm., epoxy blanco, antracita o anodizado, revestimientos de la fijación en resina sintética de color blanco o antracita, cromado mate o brillante. Fijaciones invisibles.

Straight grab bars. Elliptic tube, 38 x 25 mm., white or anthracite grey epoxy-coated or anodized aluminium. White, anthracite grey, mat or bright chrome-plated resin flanges. Concealed fixings.

Tube elliptique 38 x 25 mm., aluminium époxy blanc, anthracite ou anodisé, cache-fixations en résine de synthèse blanc ou anthracite, chromé mat ou chrome. Fixations invisibles.



**MANILLÓN EPOXY BLANCO  
WHITE EPOXY-COATED TUBE/TUBE ÉPOXY BLANC**

Revestimiento fijación blanco  
White flanges/Cache-fixations blanc

- 049840** A=400 mm B= 437 mm
- 049850** A=500 mm B= 537 mm
- 049860** A=600 mm B= 637 mm
- 049880** A=800 mm B= 837 mm
- 049890** A=1000 mm B= 1037 mm

Revestimiento fijación cromado mate  
Chrome-plated flanges/Cache-fixations chromé mat

- 049940** A=400 mm B= 437 mm
- 049950** A=500 mm B= 537 mm
- 049960** A=600 mm B= 637 mm
- 049980** A=800 mm B= 837 mm
- 049990** A=1000 mm B= 1037 mm

**MANILLÓN ANODIZADO  
ANODIZED TUBE/TUBE ANODISÉ**

Revestimiento fijación cromado  
Chrome-plated flanges/Cache-fixations chromé

- 049641** A=400 mm B= 437 mm
- 049661** A=600 mm B= 637 mm

**MANILLÓN EPOXY ANTRACITA  
ANODIZED TUBE/TUBE ANODISÉ**

Revestimiento fijación gris antracita  
Anthracite grey epoxy-coated tube/Tube epoxy anthracite

- 049741** A=400 mm B= 437 mm
- 049761** A=600 mm B= 637 mm

**SOPORTE DESLIZANTE DE DUCHA**

Tubo elíptico para una mejor sujeción. Resina sintética. Adecuado para barra de 38 x 25 mm.



Dimensiones en mm. / Dimensions in mm. / Dimensions en mm.

Slider bracket for shower handset. Synthetic resin. Suitable for bar 38 x 25 mm.

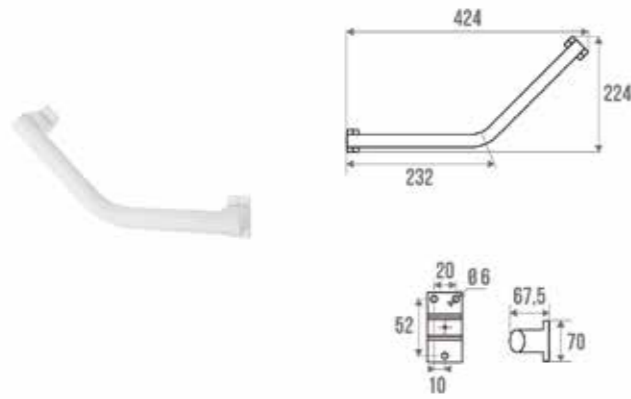
Support douchette coulissant. Résine de synthèse. Adaptable sur barres 38 x 25 mm.

**049314**  
Blanco/White/Blanc.

**049318**  
Gris antracita/Anthracite grey/Anthracite.

## MANILLÓN EN ÁNGULO 135°

Simétrico 200 x 200 mm. 2 puntos de fijación.



135° angled bar, 2 fixing points, symmetric, 200 x 200 mm.

Support douchette coulissant. Résine barres coudées 135°. Symétrique 200 x 200 mm.

### MANILLÓN EPOXY BLANCO WHITE EPOXY-COATED TUBE/TUBE ÉPOXY BLANC

**049832** Revestimiento fijación blanco/White flanges/Cache-fixations blanc.

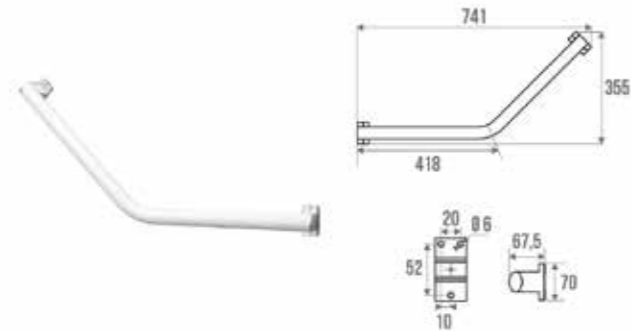
**049932** Revestimiento fijación cromado mate/Mat chrome-plated flanges/Cache-fixations chromé mat.

### MANILLÓN ANODIZADO/ ANODIZED TUBE /TUBE ANODISÉ

**049632** Revestimiento fijación cromado/Chrome-plated flanges/Cache-fixations chrome.

## MANILLÓN EN ÁNGULO 135°

Simétrico 400 x 400 mm. 2 puntos de fijación.



135° angled bar, 2 fixing points, symmetric, 400 x 400 mm.

Barres coudées 135°. Symétrique 400 x 400 mm.

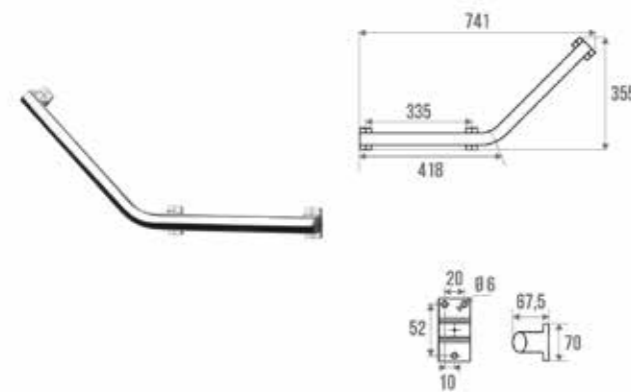
### MANILLÓN EPOXY BLANCO WHITE EPOXY-COATED TUBE/TUBE ÉPOXY BLANC

**049833** Revestimiento fijación blanco/White flanges/Cache-fixations blanc.

**049933** Revestimiento fijación cromado mate/Mat chrome-plated flanges/Cache-fixations chromé mat.

## MANILLÓN EN ÁNGULO 135°, 3 PUNTOS DE FIJACIÓN

Simétrico. El 3er punto se colocará para versión derecha o izquierda 400 x 400 mm.



135° angled bar, 3 fixing points symmetric. 3rd point to be fitted for right or left version 400 x 400 mm.

Barres coudées 135°, 3 points de fixation. Symétrique. 3ème point à positionner pour version droite ou gauche 400 x 400 mm.

### MANILLÓN EPOXY BLANCO WHITE EPOXY-COATED TUBE/TUBE ÉPOXY BLANC

**049835** Revestimiento fijación blanco/White flanges/Cache-fixations blanc.

**049935** Revestimiento fijación cromado mate/Mat chrome-plated flanges/Cache-fixations chromé mat.

### MANILLÓN ANODIZADO ANODIZED TUBE /TUBE ANODISÉ

**049635** Revestimiento fijación cromado/Chrome-plated flanges/Cache-fixations chrome.

### MANILLÓN EPOXY ANTRACITA ANTHRACITE EPOXY-COATED TUBE/TUBE ÉPOXY ANTHRACITE

**049735** Revestimiento fijación gris antracita/Anthracite grey flanges/Cache-fixations anthracite.

## JABONERAS. POLÍMERO



Soap holder. Polymer. Adaptable on bar 38 x 25 mm.

Porte-savons. Polymère. Adaptable sur barres 38 x 25 mm

**047737** Blanco/White/Blanc.

**047738** Gris antracita/Anthracite grey/Anthracite.

Dimensiones en mm. / Dimensions in mm. / Dimensions en mm.

bel  
anila

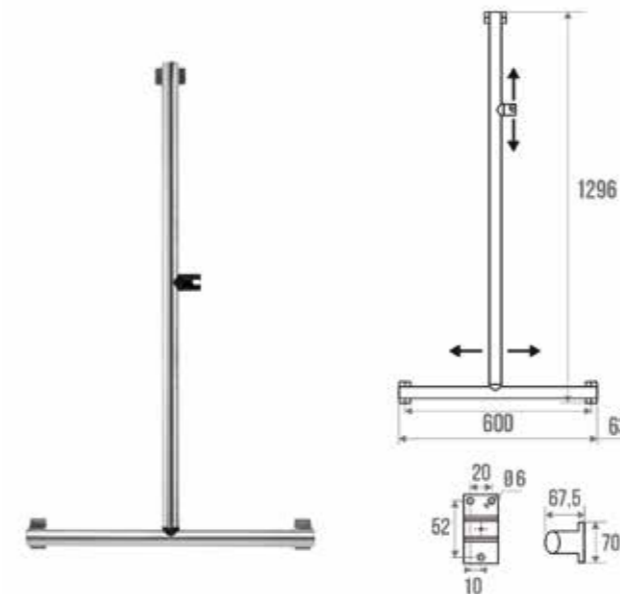
## evolution. diseño para todos/aluminio

### BARRA DE DUCHA EN T O EN L

Modular: convertible en T o L, durante el ensamblaje inicial. Una vez montado, este posicionamiento permanece fijo. Con soporte de ducha deslizante.

T or L shaped shower bar with sliding bracket for shower handset. Adjustable: convertible into a T or L shape at assembly stage.

Modulable: convertible en T ou en L, lors du montage initial. Une fois monté, ce positionnement reste fixe. Avec support douchette coulissant.



### MANILLÓN EPOXY BLANCO WHITE EPOXY-COATED TUBE/TUBE ÉPOXY BLANC

**049820** Revestimiento fijación blanco/White flanges/Cache-fixations blanc.

**049920** Revestimiento fijación cromado mate/Mat chrome-plated flanges/Cache-fixations chromé mat.

### MANILLÓN ANODIZADO ANODIZED TUBE /TUBE ANODISÉ

**049621** Revestimiento fijación cromado/Chrome-plated flanges/Cache-fixations chrome.

### MANILLÓN EPOXY ANTRACITA ANTHRACITE EPOXY-COATED TUBE/TUBE ÉPOXY ANTHRACITE

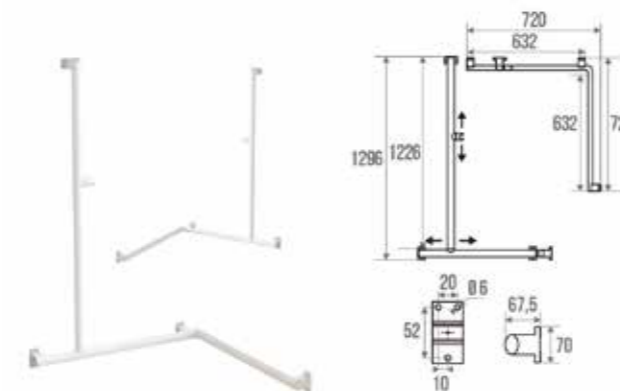
**049721** Revestimiento fijación gris antracita/Anthracite grey flanges/Cache-fixations anthracite.

### BARRA DE DUCHA EN ÁNGULO 2 PAREDES

Barra de ducha de esquina, convertible en T o L durante el ensamblaje inicial. Una vez montado, este posicionamiento permanece fijo. Con soporte de ducha deslizante.

Two-walls corner shower bar with sliding bracket for shower handset. Adjustable shower bar: convertible into a T or L shape at assembly stage.

Lors du montage initial, la barre de douche peut être convertible en T ou en L. Une fois monté, ce positionnement reste fixe. Avec support douchette coulissant.



### BARRA EN ÁNGULO 2 PAREDES, 3 PUNTOS DE FIJACIÓN

Simétrico. El 3er punto se colocará para versión derecha o izquierda.

Two-walls corner bar. 3 fixing points. 3rd point to be fitted for right or left version.

Symétrique. 3ème point à positionner pour version droite ou gauche.



### MANILLÓN EPOXY BLANCO WHITE EPOXY-COATED TUBE/TUBE ÉPOXY BLANC

**049830** Revestimiento fijación blanco/White flanges/Cache-fixations blanc.

**049930** Revestimiento fijación cromado mate/Mat chrome-plated flanges/Cache-fixations chromé mat.

Dimensiones en mm. / Dimensions in mm. / Dimensions en mm.

**evolution. diseño para todos/aluminio**

**BARRAS ABATIBLES**



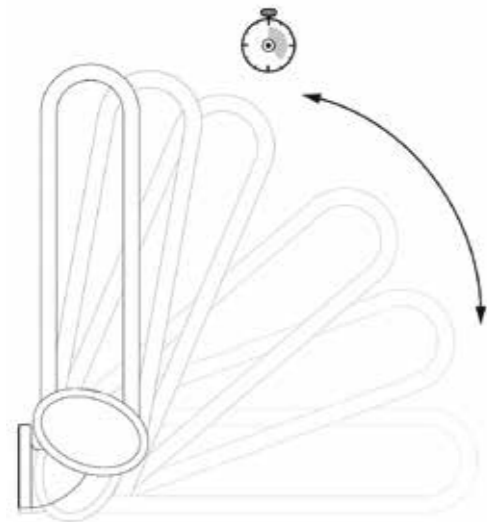
**3 acabados disponibles coordinados con las barras y los asientos de ducha.**

3 available finishes coordinated with Evolution grab bars and shower seats.

3 finitions disponibles coordonnées aux barres et sièges de douche.

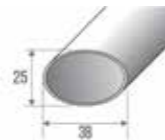
**DESCENSO ASISTIDO DE LA BARRA**

Assisted descent of the bar. Soft-close system.  
Descente assistée de la barre. Par contrôleur rotatif.



**BARRA ELÍPTICA**

Elliptic tube for an improved grip.  
Tube elliptique. Pour une meilleure préhension.  
Descente Assistée de la barre. Par contrôleur rotatif.



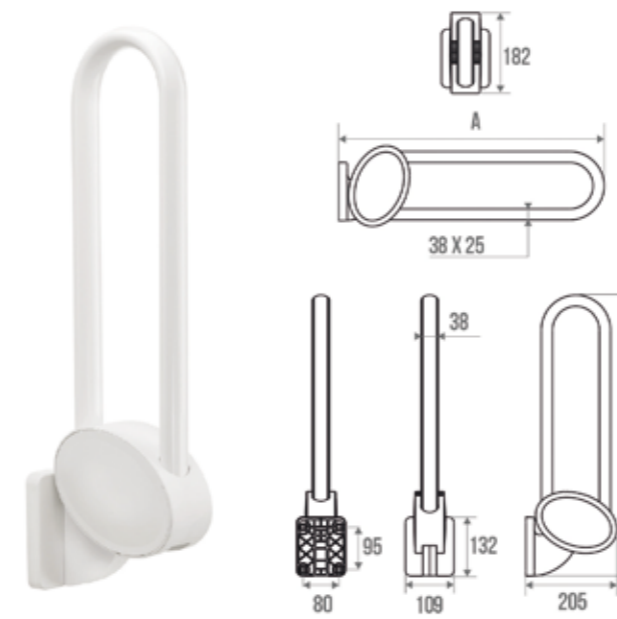
**nuevo!** Fijo o extraíble.  
Fixed or removable.  
Fixe ou amovible.

**BARRAS ABATIBLES**

Fijo o extraíble. Tubo elíptico reforzado 38 x 25 mm., Epoxi aluminio. Soporte de pared, cubiertas de fijación y articulación en resina sintética. Fijaciones invisibles.

Fixed or removable. Hinged bar Evolution. Reinforced elliptic epoxy aluminium tube, 38 x 25 mm. Wall bracket, flanges and wall fixings made of resin. Concealed fixings. Soft-close system.

Fixe ou amovible. Tube elliptique renforcé 38 x 25 mm., aluminium époxy. Support mural, cache-fixations, flasques et articulation en résine de synthèse. Fixations invisibles.



**BARRA BLANCA  
WHITE TUBE/TUBE BLANC**

Revestimiento fijación blanco  
White flanges/Cache-fixations blanc

**048660** A=600 mm B= 629 mm  
**048680** A=770 mm B= 800 mm

Revestimiento fijación cromado mate  
Chrome-plated flanges/Cache-fixations chromé mat

**048960** A=600 mm B= 629 mm  
**048980** A=770 mm B= 800 mm

**BARRA ANTRACITA  
ANTHRACITE GREY TUBE/TUBE ANTHRACITE**

Revestimiento fijación cromado  
Chrome-plated flanges/Cache-fixations chromé

**048760** A=600 mm B= 629 mm  
**048780** A=770 mm B= 800 mm



**nuevo!** Extraíble: agregue el kit <click y ajuste>.  
Removable: add the <click & fit> plate kit.  
Amovible grâce au kit platine.



**BARRAS DE SOPORTE**

Soporte de aluminio ajustable para barra articulada  
Evolution. Bloqueo automático en la posición de soporte.  
Se vende por separado.

Aluminium support prop adjustable for Evolution hinged bar. Automatic lock in support position. Sold separately.

Aluminium époxy. Positionnement et blocage automatique. Vendue seule.



**048610**  
Blanco/White/Blanc.

**048710**  
Gris antracita/Anthracite grey/  
Anthracite.



Dimensiones en mm. / Dimensions in mm. / Dimensions en mm.



**evolution. diseño para todos/aluminio**

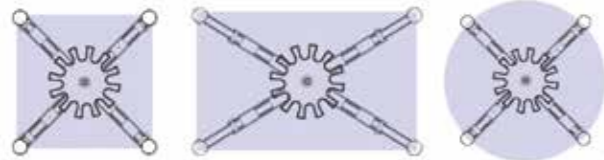
**SOPORTES ESPEJO**

Orientación simultánea en todos los planos. ajustable de acuerdo con las dimensiones del espejo: espejos cuadrados de 400 x 400 mm a 700 x 700 mm, diagonales rectangulares de 500 a 1000 mm (longitud inferior o igual a 2 veces el ancho), diámetros redondos de 500 a 1000 mm. para espejos de 4 a 6 mm de espesor. Sistema de ajuste simple en posición de disco ranurado. Resina sintética. entregado sin espejo.

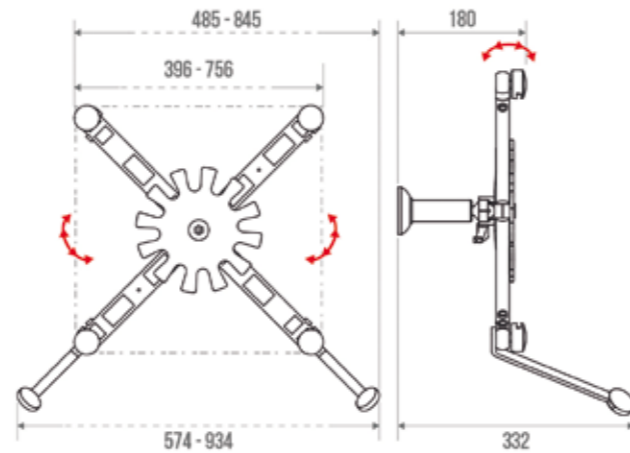
Multi-dimensional swivelling support for mirror. Simultaneous direction in every plane. Adjustable according to mirror's dimensions: square mirrors from 400 x 400 mm to 700 x 700 mm, rectangular mirrors diagonals from 500 to 1000 mm, round mirrors from Ø 500 to 1000 mm. for thickness from 4 to 6 mm. Simple adjusting system in position by notched disc. Synthetic resin. Supplied without mirror.

Supports de miroir. Orientation simultanée dans tous les plans. Réglable selon les dimensions du miroir: miroirs carrés de 400 x 400 mm à 700 x 700 mm, rectangulaires diagonales de 500 à 1000 mm (longeur inférieure ou égale à 2 fois la largeur), ronds de Ø 500 à 1000 mm. pour miroirs de 4 à 6 mm d'épaisseur. Système simple d'ajustement en position par disque cranté. Résine de synthèse. Livré sans miroir.

**MULTIDIMENSIONAL Y ORIENTABLE**



**047590**  
Blanco/White/Blanc.



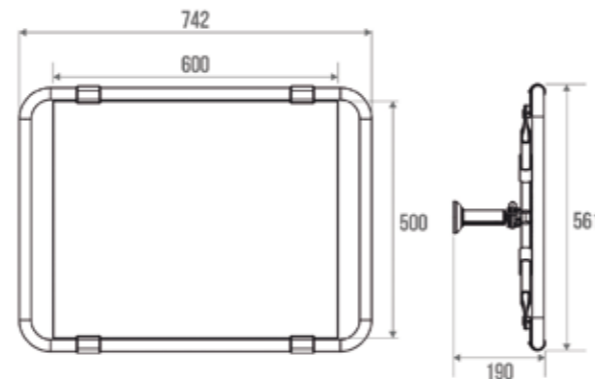
**ESPEJOS AJUSTABLES**

Marco de aluminio blanco.

Swiveling mirror. Multidirection. White aluminium frame.

Miroir orientable. Cadre aluminium blanc.

**047601**  
Blanco/White/Blanc.



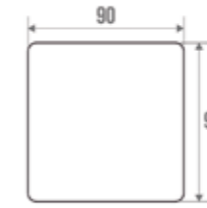
Dimensiones en mm. / Dimensions in mm. / Dimensions en mm.

**FIGURAS ADHESIVAS**

Soporte vinilo blanco. Fondo azul.

ID plates adhesive. white PVC, blue background.

Figurines adhesives. support vinyl blanc, impression bleu.



**878121** Señores  
Gents - Messieurs

**878122** Señoras  
Ladies - Dames

**878123** Minusválidos  
Disabled - Handicapés

**ASIENTO ELEVADO 12 CM**

Sube 12 cm. para inodoro estándar. Polietileno blanco. Extraíble. Prevención de contacto.

Raised toilet seat 12 cm for standard WC bowls. White polyethylene. removable. Anti-contact.

Rehausse 12 cm. Pour cuvette WC standard. Polyéthylène blanc. amovible. Anti-contact.



**047570**  
Blanco/White/Blanc.

**ASIENTO ELEVADO 9 CM**

Sube 9 cm. para inodoro estándar. Poliéster blanco. Prevención de contacto.

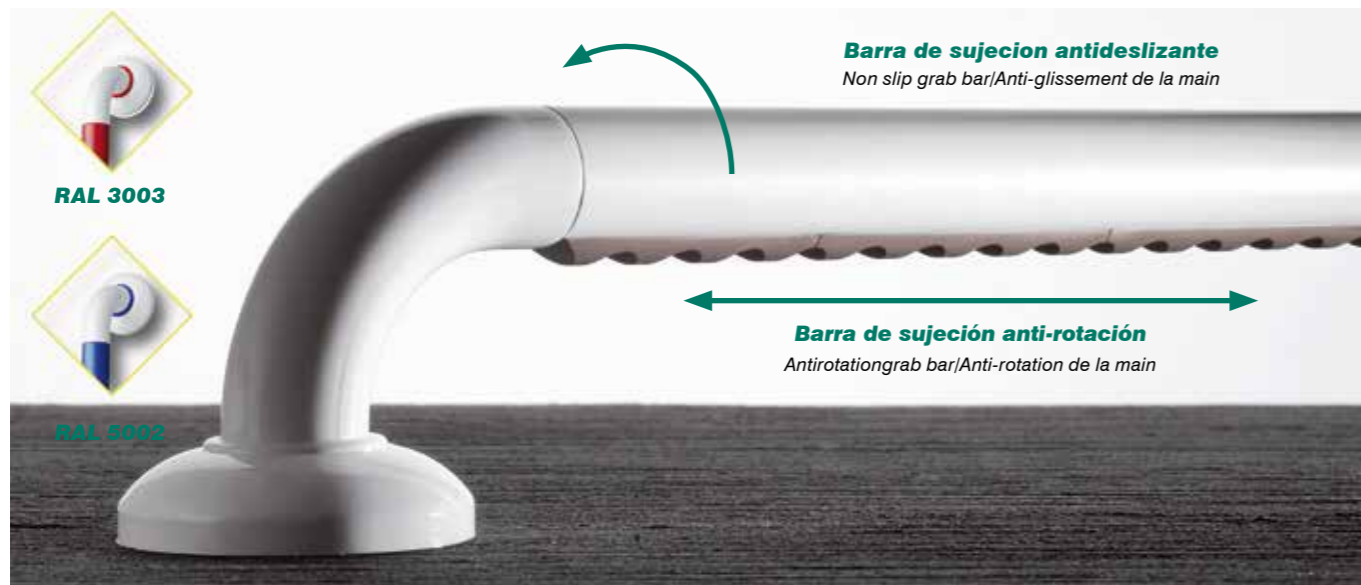
Raised toilet seat 9 cm for standard WC bowls. White polyester. To be fixed. Anti-contact.

Rehausse 9 cm. pour cuvette WC standard. Polyester blanc. A fixer. Anti-contact.



**047580**  
Blanco/White/Blanc.

Dimensiones en mm. / Dimensions in mm. / Dimensions en mm.



Barras de sujeción de polialuminio ergosoft multicomponentes: nylon blanco + tubo de aluminio, Ø 33 mm. Fijaciones ocultas. Antideslizante. Posibilidad de versiones bicoloras. Fijación del borde de la placa + color del cuerpo central. Precio adicional + 10%. 6º número de la referencia 7 = rojo, 8 = azul.

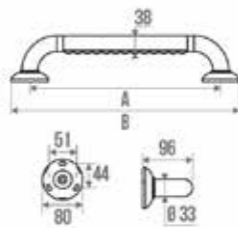
Ergosoft polyaluminium grab bars multi-components: white nylon + aluminium tube, Ø 33 mm. Concealed fixings. Anti-slip. All grab bars can be delivered bicoloured. Fixing plate border + colour central body. Additional price + 10%. 6th number of the reference 7 = red, 8 = blue.

Multi-composants: polyamide injecté blanc (nylon) + profil aluminium + barrettes de préhension taupe. tube Ø 33 mm. Fixations invisibles. Antidérapant. Possibilité de versions bicoloras: liseré de platine + corps central de couleur, prix majoré de 10%; 6ème chiffre de la référence: 7 = rouge; 8 = bleu.

## BARRAS RECTAS

Straight grab bars.

Barres droites.



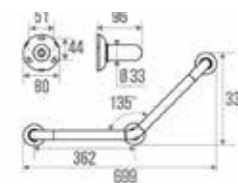
**Blanco/White/Blanc**

<b>046135</b>	A=300 mm	B= 380 mm
<b>046145</b>	A=400 mm	B= 480 mm
<b>046155</b>	A=500 mm	B= 580 mm
<b>046165</b>	A=600 mm	B= 680 mm
<b>046185</b>	A=800 mm	B= 880 mm

## BARRAS EN ÁNGULO DE 135°, 3 PUNTOS DE FIJACIÓN

135° angled grab bar. 3 fixing points.

Barre coudée 135°, 3 points de fixation.

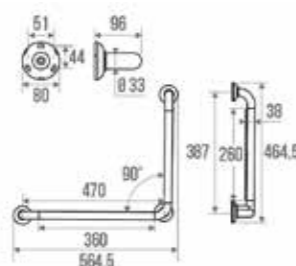


**046225**  
Blanco/White/Blanc.

## BARRAS EN ÁNGULO DE 90°, 3 PUNTOS DE FIJACIÓN

90° angled bar. Supplied fitted "to the right". It is possible to fit it "to the left".

Montée d'origine «à droite». Possibilité de montage «à gauche».



**046275**  
Blanco/White/Blanc.

